

26 Eylül 2011

T.C.
TÜRK PATENT ENSTİTÜSÜ
Patent Dairesi Başkanlığı



Sayı : B.14.1.TPE.0.10.07- TR 2010 10720 Y
Konu : Faydalı Model Belgesi

Hipodrom Cad. No:115
Yenimahalle – ANKARA
Tel : (312) 303 10 00
Fax : (312) 303 12 20
İadeli Resmi Taahhütü


**HATİCE KUTLUCAN (AVRUPA SINAİ MÜLKİYET HİZ. DAN. VE ORG. LTD.
ŞTİ.)**
Ankara Cad. Fahrettin Kerim Gökay Vakfı İşmerkezi No:31 D:13
Cağaloğlu/İSTANBUL

İlgi: 22/12/2010 tarih ve - referanslı başvurunuz.

İlgide kayıtlı başvurunuz sonuçlandırılmış olup, düzenlenen TR 2010 10720 Y sayılı faydalı model belgesi ilişikte gönderilmektedir.

Faydalı model hakkının devam edebilmesi ile ilgili açıklayıcı bilgiler, belge arka kapağında yer almaktadır.

Bilgilerinizi rica ederim.


Salih BEKTAŞ
Enstitü Başkanı a.
Patent Dairesi Başkanı

EK- Faydalı Model Belgesi



26 Eylül 2011

T.C.
TÜRK PATENT ENSTİTÜSÜ

FAYDALI MODEL BELGESİ

No: TR 2010 10720 Y

Bu Belge 551 Sayılı Patent Haklarının Korunması Hakkında Kanun Hükmünde Kararname'nin 162 nci maddesi uyarınca 22.12.2010 tarihinden itibaren 10 yıl süre ile verilmiştir.

Salih BEKTAŞ
Salih BEKTAŞ
Enstitü Başkanı a.
Patent Dairesi Başkanı

(12) FAYDALI MODEL BELGESİ

1) Başvuru Numarası
u 2010/10720

(51) Buluşun tasnif sınıfı
G09F 15/00

2) Başvuru Tarihi
2010/12/22

3) Başvuru Yayın Tarihi
2011/01/21

4) Başvuru Yayın No.
TR 2010 10720 U

5) Faydalı Model Belgesinin Veriliş Tarihi
2011/08/22

6) Rüçhan Bilgileri (32) (33) (31) (74) Vekil

**HATİCE KUTLUCAN (AVRUPA SINAİ MÜLKİYET HİZ. DAN. VE
ORG. LTD. ŞTİ.)**

Ankara Cad. Fahrettin Kerim Gökay Vakfı İşmerkezi No:31 D:13
Cağaloğlu/İSTANBUL

7) Faydalı Model Sahibi

MURAT ERTON

Dr. Kemal Akgüder Cad. Muhtar Halil Coşkun Sok. Bostanci City A-3/14 D.6 Bostanci İSTANBUL
TÜRKİYE

8) Buluşu Yapan

MURAT ERTON

Dr. Kemal Akgüder Cad. Muhtar Halil Coşkun Sok.
Bostanci City A-3/14 D.6 Bostanci İSTANBUL
TÜRKİYE

9) Buluş Başlığı

Kabartma reklam yüzeyine sahip cam reklam tabelası.

10) Özet

**Bu buluş; iş merkezleri, otel, ofis, cafe vb. yerlerde reklam amaçlı
kullanılan cam tabelaların logo veya görsellerin daha canlı görünmesine
ve deforme olmamasına olanak sağlayan geliştirme ile ilgilidir.**

TARİFNAME

KABARTMA REKLAM YÜZEYİNE SAHİP CAM REKLAM TABELASI

Bu buluş; iş merkezleri, otel, ofis, cafe vb. yerlerde reklam amaçlı kullanılan cam tabelaların logo veya görsellerin daha canlı görünmesine ve deforme olmamasına olanak sağlayan geliştirme ile ilgilidir.

Günümüzde iş merkezleri, otel, ofis, cafe vb. yerlerde cam üzerine pvc baskı veya kumlama ile desen veya yazı şeklinde çeşitli reklam uygulamaları yapılmaktadır. Cam üzerine uygulanan pvc baskılar güneş ışıklarına (ultraviyole) maruz kalması sebebi ile zamanla pvc baskının renginin solarak canlılığını kaybetmesi ve pvc baskıların yerinden koparak düşmesine neden olmaktadır. Bu da pvc baskıların çabuk deforme olması ile kullanım ömrünün az olması ve görsel açıdan canlı gözükmemesi firmaların reklam tanıtımları için sıkıntı oluşturmaktadır. Günümüzde kullanılan kumlama uygulamalarında ise oluşturulacak desen veya yazının renklendirilmesi mümkün olmamakla birlikte kumlama yüzeyinin devamlı olarak kirlenmesi ve iz taşınması tercih edinirliğini olumsuz yönde etkilemektedir.

Buluş konusu üründe camda ısıl işlemle oluşturulan kabartma reklam yüzeyi sayesinde, ürünün arka yüzünden istenilen desen ve renkler uygulanabilmektedir. Bu sayede uygulanan desen veya renklerin görsel açıdan daha net ve daha canlı olarak görünmesi buluş konusu ürünün firmalar tarafından tercih edinirliğini arttırmaktadır. Yine buluş konusu ürünün renklerinin güneş ışığı (ultraviyole) vb. dış etkenlerden etkilenmemesi sayesinde desenlerinin uzun ömürlü olması sağlanmaktadır. Camın ısıl işleminden geçmesi sebebiyle ön yüzü parlak ve ışıltılı, arka yüzü pütürlü ve renklendirmeyi daha sıkı tutucu bir hal almaktadır. Kullanım ömrünün uzun olması ve canlı bir baskı elde edilmesi, günümüzde kullanılan diğer ürünlere nazaran buluş konusu ürünün tercih edinirliğini ve piyasadaki rekabet gücünü arttırmaktadır.

Buluş konusu ürün ekli şekillerle gösterilmiş olup;

Şekil-1 Buluş konusu ürünün perspektif görünüşü;

Bu şekillerdeki parça numaralarının anlamları,

1. Cam tabela gövdesi
2. Marka ve logonun yer aldığı kabartma reklam yüzeyi
3. Bağlantı yuvaları

Buluş konusu üründe renkli, ekstra temiz, düz cam çeşitlerinden mamul cam tabela gövdesi (1) bulunmaktadır. Bu cam tabela gövdesi (1) üzerinde, arka kısmı boşluklu yapıdaki kabartma reklam yüzeyi (2) oluşturulmuştur. Buluş konusu üründe kabartma (pürüzsüz) reklam yüzeyinin (2) arka kısmındaki boşluklu (pütürlü) yüzey sayesinde tabela gövdesinin (1) arka bölümü üzerine istenilen desen ve renklerin uygulanması sağlanarak isim, logo vb. unsurlar eklenmektedir. Bu sayede firma tanıtımı ve reklamları daha net olarak görünmekte ve daha kolay algılanmaktadır. Buluş konusu üründe cam tabela gövdesinin (1) köşe kısımlarında bağlantı yuvaları (3) bulunmaktadır. Bu bağlantı yuvaları (3) sayesinde cam tabela gövdesinin (1) köşelerinden duvar vb. yerlere sabitlenerek asılması sağlamaktadır. Buluş konusu üründe kabartma reklam yüzeyinin (2) arkasındaki renklendirmelerin güneş ışığı (ultraviyole), yağmur, darbe, vb. dış etkenlerden etkilenmemesi sayesinde uzun ömürlü olması sağlanmaktadır. Kullanım ömrünün uzun olması ve canlı bir baskı elde edilmesi, günümüzde kullanılan diğer ürünlere nazaran buluş konusu ürünün tercih edirliliğini ve piyasadaki rekabet gücünü arttırmaktadır.

İSTEMLER

1. Kabartma reklam yüzeyine sahip cam reklam tabelası olup özelliği; renkli, ekstra temiz, düz cam çeşitlerinden mamul cam tabela gövdesine (1), cam tabela gövdesinin (1) üzerindeki arka kısmı boşluklu ve gerektiğinde renklendirilebilen yapıdaki kabartma reklam yüzeyine (2) ve cam tabela gövdesinin (1) köşelerinden duvar vb. yerlere sabitlenerek asılması sağlayan bağlantı yuvalarına (3) sahip olması ile karakterize edilmektedir.

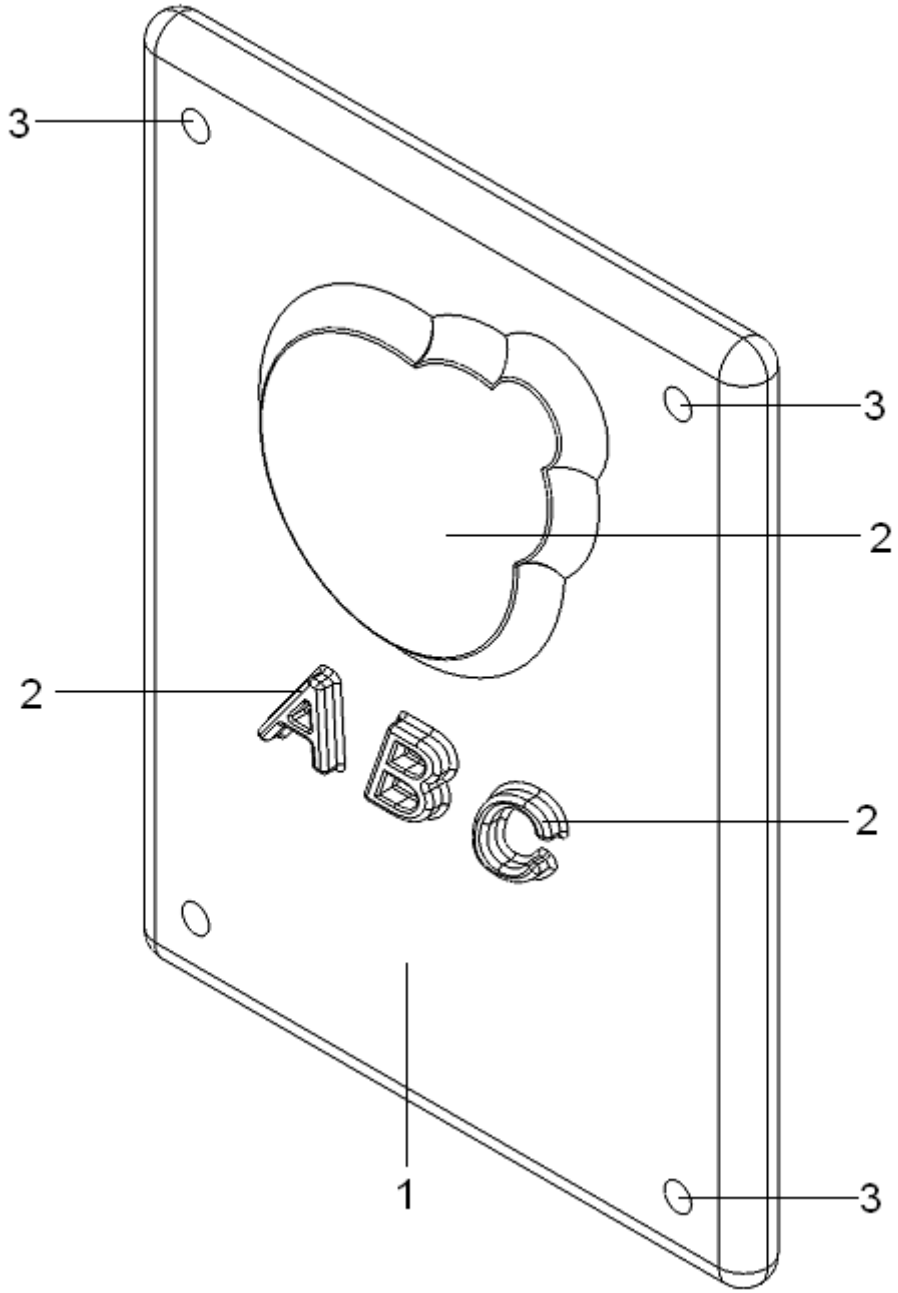
TARİH: 20.12.2010

İMZA:



ÖZET**KABARTMA REKLAM YÜZEYİNE SAHİP CAM REKLAM TABELASI**

10 Bu buluş; iş merkezleri, otel, ofis, cafe vb. yerlerde reklam amaçlı kullanılan cam tabelaların logo veya görsellerin daha canlı görünmesine ve deforme olmamasına olanak sağlayan geliştirme ile ilgilidir.



ŞEKİL-1

TARİH: 20.12.2010

İMZA: